

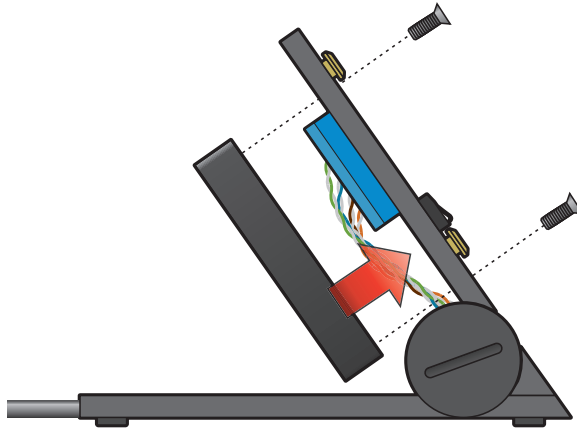
Lees de volledige handleiding vóór installatie en ingebruikname.

## 1. BESCHRIJVING

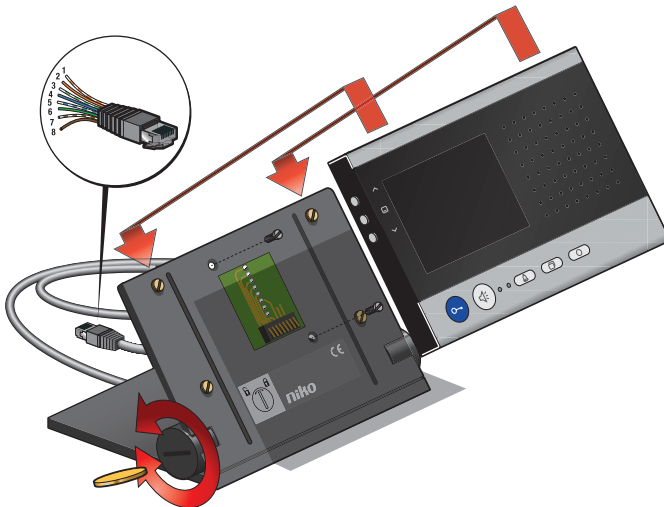
Deze **tafelsteun** uit het Niko toegangscontrolegamma is geschikt voor de handenvrije aluminium videobinnenpost met kleurenscherm (10-571). De tafelsteun is voorzien van een **netwerkkabel van 3 m** om een vlotte verbinding met een Niko RJ45-aansluiting te verzekeren. Voor een comfortabele bediening en een goede zichtbaarheid van het scherm kan de steun versteld worden tot een hoek van 60°.

## 2. MONTAGE

STAP 1:



STAP 2:



Kleurencode van de RJ45-connector:

1. oranje/wit	5. blauw/wit
2. oranje	6. groen
3. groen/wit	7. bruin/wit
4. blauw	8. bruin

### 3. TECHNISCHE GEGEVENS

Afmetingen:	94 x 148 x 112 mm (HxBxD)
Materiaal:	zwart geannodiseerd aluminium
Aansluiting:	UTP-kabel, 3 m, grijs

### 4. WAARSCHUWINGEN VOOR INSTALLATIE

- De installatie moet worden uitgevoerd door een erkend installateur en volgens de geldende voorschriften.
- Deze handleiding moet aan de gebruiker worden overhandigd. Het moet bij het dossier van de elektrische installatie worden gevoegd en worden overgedragen aan eventuele nieuwe eigenaars. Bijkomende exemplaren zijn verkrijgbaar via de website of supportdienst van Niko.
- Tijdens de installatie moet rekening gehouden worden met (niet-limitatieve lijst):
  - de geldende wetten, normen en reglementen.
  - de stand van de techniek op het moment van de installatie.
  - deze handleiding die alleen algemene bepalingen vermeldt en moet worden gelezen in het kader van elke specifieke installatie.
  - de regels van goed vakmanschap.
- Bij twijfel of voor de specifieke omruilprocedure in geval van een eventueel defect neemt u contact op met de Niko supportdienst (België: +32 3 778 90 80 – Nederland: +31 183 64 06 60) of uw groothandel. Contactgegevens en meer informatie vindt u op [www.niko.eu](http://www.niko.eu) onder de rubriek "Hulp en advies".

### 5. GARANTIEBEPALINGEN

- De garantietermijn bedraagt vier jaar vanaf leveringsdatum. Als leveringsdatum geldt de factuurdatum van aankoop van het product door de consument. Als er geen factuur voorhanden is, geldt de productiedatum.
- De consument is verplicht Niko schriftelijk te informeren over het gebrek aan overeenstemming, en dit uiterlijk binnen de twee maanden na vaststelling.
- In geval van een gebrek aan overeenstemming heeft de consument enkel recht op een kosteloze herstelling of vervanging van het product, wat door Niko bepaald wordt.
- Niko is niet verantwoordelijk voor een defect of schade als gevolg van een foutieve installatie, oneigenlijk of onachtzaam gebruik, een verkeerde bediening, transformatie van het product, onderhoud in strijd met de onderhoudsvoorschriften of een externe oorzaak zoals vochtschade of schade door overspanning.
- De dwingende bepalingen in de nationale wetgeving over de verkoop van consumptiegoederen en de bescherming van consumenten in landen waar Niko rechtstreeks of via zuster- of dochtervennootschappen, filialen, distributeurs, agenten of vaste vertegenwoordigers verkoopt, hebben voorrang op bovenstaande bepalingen.

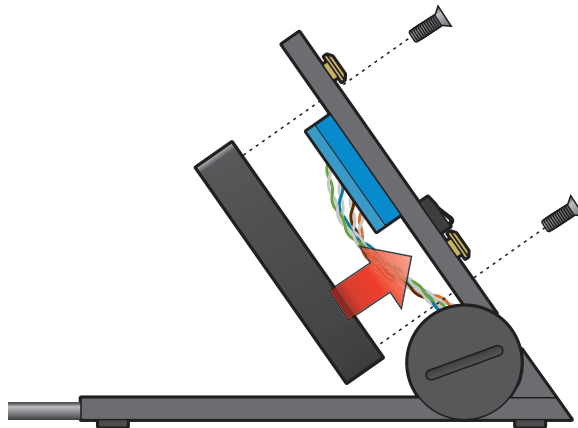
**Veillez lire le mode d'emploi entièrement avant l'installation et la mise en service.**

## 1. DESCRIPTION

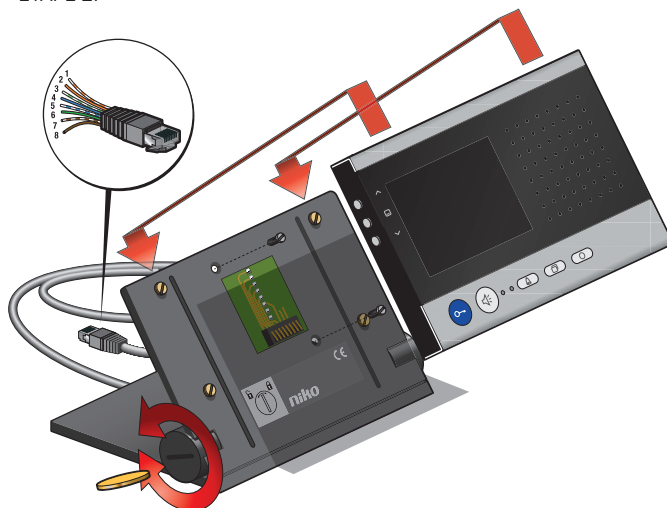
Ce **support de table** de la gamme Niko Contrôle d'accès convient pour le poste intérieur vidéo mains libres en aluminium avec écran couleur (10-571). Le support de table est muni d'un **câble réseau de 3 m** permettant une connexion aisée avec une prise RJ45 Niko. Afin de garantir une commande confortable et une bonne visibilité de l'écran, le support peut être réglé selon un angle maximal de 60°.

## 2. MONTAGE

ÉTAPE 1:



ÉTAPE 2:



Code de couleur du connecteur RJ45:

1. orange/blanc	5. bleu/blanc
2. orange	6. vert
3. vert/blanc	7. brun/blanc
4. bleu	8. brun

### 3. CARACTÉRISTIQUES TECHNIQUES

Dimensions:	94 x 148 x 112 mm (HxLxP)
Matériau:	aluminium anodisé noir
Connexion:	câble UTP, 3 m, gris

### 4. MISES EN GARDE CONCERNANT L'INSTALLATION

- L'installation doit être effectuée par un installateur agréé et dans le respect des prescriptions en vigueur.
- Ce mode d'emploi doit être remis à l'utilisateur. Il doit être joint au dossier de l'installation électrique et être remis aux nouveaux propriétaires éventuels. Des exemplaires supplémentaires peuvent être obtenus sur le site web ou auprès du service support de Niko.
- Il y a lieu de tenir compte des points suivants pendant l'installation (liste non limitative):
  - les lois, les normes et les réglementations en vigueur.
  - l'état de la technique au moment de l'installation.
  - ce mode d'emploi qui stipule uniquement des dispositions générales et doit être lu dans le cadre de toute installation spécifique.
  - les règles de l'art.
- En cas de doute ou pour connaître la procédure d'échange spécifique en cas de défaut éventuel, veuillez prendre contact avec le service support de Niko (Belgique: +32 3 778 90 80 – France: +33 820 20 66 25) ou avec votre grossiste. Vous trouverez les coordonnées et de plus amples informations sur le site [www.niko.eu](http://www.niko.eu), sous la rubrique "Aide et conseils".

### 5. DISPOSITIONS DE GARANTIE

- Le délai de garantie est de quatre ans à partir de la date de livraison. La date de la facture d'achat par le consommateur est considérée comme la date de livraison. En l'absence de facture, la date de fabrication est valable.
- Le consommateur est tenu de prévenir Niko par écrit de tout défaut de conformité, dans un délai maximum de deux mois après constatation.
- En cas de défaut de conformité, le consommateur peut uniquement prétendre à la réparation gratuite ou au remplacement gratuit du produit, selon l'avis de Niko.
- Niko ne peut être tenu pour responsable d'un défaut ou de dégâts résultant d'une installation fautive, d'une utilisation impropre ou négligente, d'une commande erronée, d'une transformation du produit, d'un entretien contraire aux consignes d'entretien ou d'une cause externe telle que de l'humidité ou une surtension.
- Les dispositions contraignantes de la législation nationale ayant trait à la vente de biens de consommation et à la protection des consommateurs des différents pays où Niko procède à la vente directe ou par l'intermédiaire d'entreprises sœurs, de filiales, de succursales, de distributeurs, d'agents ou de représentants fixes, prévalent sur les dispositions susmentionnées.

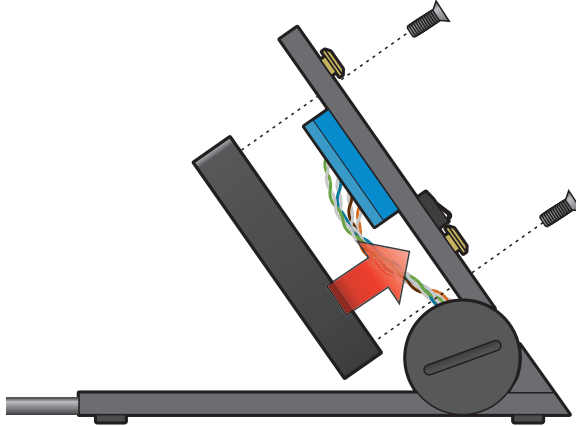
Handbuch vor Montage und Inbetriebnahme vollständig durchlesen.

## 1. BESCHREIBUNG

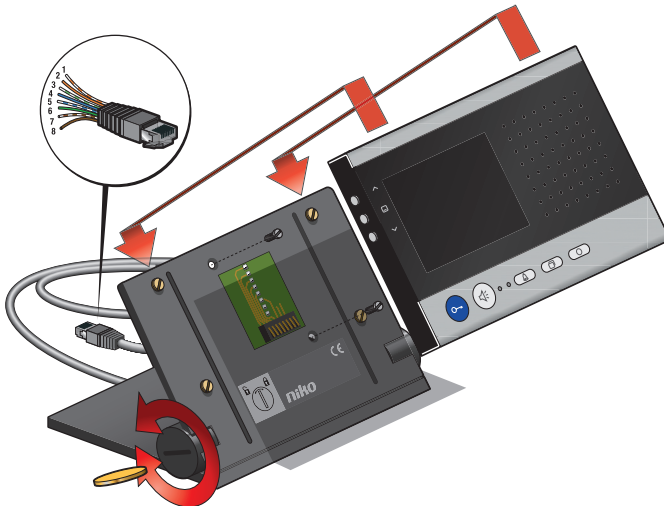
Dieser **Tischhalter** aus der Niko-Zugangskontrollgerätereihe eignet sich für die Befestigung einer bedienungsfreien Video-Innensprechstelle aus Aluminium mit Farbmonitor (10-571). Der Tischhalter ist für die schnelle Verbindung mit einem Niko RJ45-Anschluss mit einem **3 m langen Netzwerkkabel** ausgerüstet. Für komfortable Bedienung und gute Sichtbarkeit des Monitors lässt sich der Tischhalter um einen Winkel von bis zu 60° verstellen.

## 2. MONTAGE

SCHRITT 1:



SCHRITT 2:



Farbcode des RJ45-Steckers:

1. orange/weiß	5. blau/weiß
2. orange	6. grün
3. grün/weiß	7. braun/weiß
4. blau	8. braun

### 3. TECHNISCHE DATEN

Abmessungen:	94 x 148 x 112 mm (HxBxT)
Material:	eloxiertes Aluminium (schwarz)
Anschluss:	UTP-Kabel, 3 m, grau

### 4. WARNHINWEISE FÜR DIE INSTALLATION

- Die Installation darf ausschließlich von einer Elektrofachkraft unter Berücksichtigung der geltenden Vorschriften ausgeführt werden.
- Diese Gebrauchsanleitung muss dem Benutzer ausgehändigt werden. Die Gebrauchsanleitung ist den Unterlagen der elektrischen Anlage beizufügen und muss auch eventuellen neuen Besitzern ausgehändigt werden. Zusätzliche Exemplare erhalten Sie über die Internetseiten von Niko oder über den Kundendienst von Niko.
- Beachten und berücksichtigen Sie bei der Installation unter anderem folgende Punkte:
  - die gültigen Gesetze, Normen und Richtlinien.
  - den Stand der Technik zum Zeitpunkt der Installation.
  - die in dieser Gebrauchsanleitung aufgeführten Anweisungen, wobei diese Gebrauchsanleitung nur allgemein gültige Bestimmungen enthält, die für jede Anlage spezifisch angewendet werden müssen.
  - die allgemein anerkannten Regeln fachmännischer Arbeit.
- Bei Zweifel oder falls Sie bei einem eventuellen Defekt des Produkts noch Fragen bezüglich des Umtausches haben, dann nehmen Sie bitte Kontakt auf mit dem Kundendienst von Niko (Belgien: +32 3 778 90 80) oder wenden Sie sich an Ihren Großhändler. Kontaktdaten und weitere Informationen erhalten Sie im Internet unter [www.niko.eu](http://www.niko.eu) in der Rubrik "Help and advice" ("Hilfe und Ratschläge").

### 5. GARANTIEBEDINGUNGEN

- Der Garantiezeitraum beträgt vier Jahre ab Lieferdatum. Als Lieferdatum gilt das Rechnungsdatum zum Zeitpunkt des Kaufs durch den Endverbraucher. Falls keine Rechnung mehr vorhanden ist, gilt das Produktionsdatum.
- Der Endverbraucher ist verpflichtet, Niko schriftlich über einen Produktmangel innerhalb von zwei Monaten nach dessen Feststellung zu informieren.
- Im Falle eines Mangels hat der Endverbraucher nur Recht auf kostenlose Reparatur oder Ersatz des Produkts. Eine Entscheidung darüber obliegt allein Niko.
- Niko ist nicht für Mängel oder Schäden verantwortlich, die durch fehlerhafte Installation, nicht bestimmungsgemäßen oder unsachgemäßen Gebrauch, durch falsche Bedienung, Anpassen/Ändern des Produktes, infolge von unsachgemäßer Wartung entgegen den Wartungsvorschriften oder die sich aus äußeren Umständen, wie beispielsweise infolge Feuchtigkeit oder Überspannung, ergeben.
- Zwingende Vorschriften der nationalen Gesetzgebung bezüglich des Verkaufs von Konsumgütern und zum Verbraucherschutz haben vor den obigen Bestimmungen Vorrang in den Ländern, in denen Niko direkt oder über seine Neben- oder Tochtergesellschaften, Filialen, Vertriebsstellen, Agenten oder über feste Vertreter verkauft.

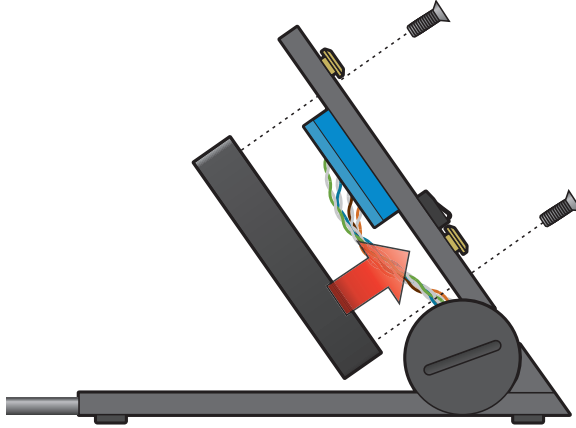
Read the complete user manual before carrying out the installation and activating the system.

## 1. DESCRIPTION

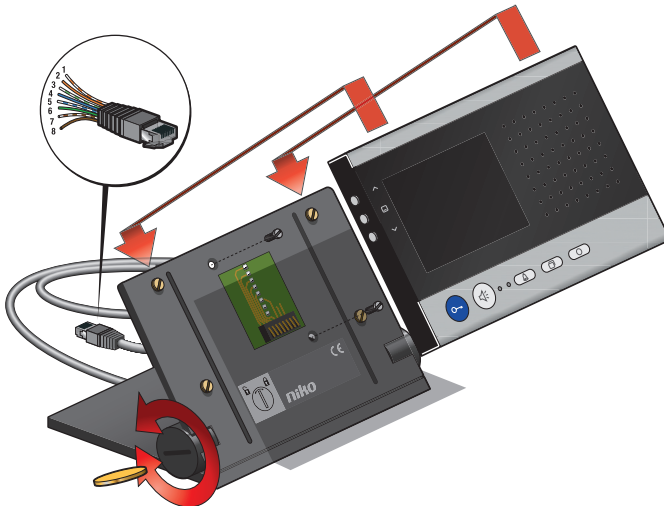
This **table-top support** from the Niko Access Control range is suitable for the handsfree aluminium internal video unit with colour display (10-571). The table-top support is equipped with a **3 m network cable** to ensure easy connection with a Niko RJ45 outlet. For comfortable operation and good display visibility, the support can be adjusted up to an angle of 60°.

## 2. MOUNTING

STEP 1:



STEP 2:



Colour code of the RJ45 connector:

1. orange/white	5. blue/white
2. orange	6. green
3. green/white	7. brown/white
4. blue	8. brown

### 3. TECHNICAL DATA

Dimensions:	94 x 148 x 112 mm (HxWxD)
Material:	black anodised aluminium
Connection:	UTP cable, 3 m, grey

### 4. WARNINGS REGARDING INSTALLATION

- The installation should be carried out by a registered installer and in compliance with the statutory regulations.
- This user manual should be presented to the user. It should be included in the electrical installation file, and it should be passed on to any new owners. Additional copies are available on the Niko website or via the Niko support service.
- During installation, the following should be taken into account (non-exhaustive list):
  - the statutory laws, standards and regulations.
  - the technology currently available at the time of installation.
  - this user manual, which only states general regulations and should therefore be read within the scope of each specific installation.
  - the rules of proper workmanship.
- In case of doubt or for the specific exchange procedure in case of a possible defect, contact the Niko support service (Belgium: +32 3 778 90 80 – United Kingdom: +44 1525 877 707) or your wholesaler. Contact details and more information can be found at [www.niko.eu](http://www.niko.eu) under the "Help and advice" section.

### 5. GUARANTEE PROVISIONS

- The period of guarantee is four years from the date of delivery. The delivery date is the invoice date of purchase of the product by the consumer. If there is no invoice, the date of production applies.
- The consumer is obliged to inform Niko in writing about the non-conformity, within two months after stating the defect.
- In case of a non-conformity, the consumer only has the right to a product repair or replacement free of charge, which shall be decided by Niko.
- Niko shall not be held liable for a defect or damage resulting from incorrect installation, improper or careless use, incorrect operation, transformation of the product, maintenance that does not adhere to the maintenance instructions or an external cause, such as damage due to moisture or overvoltage.
- The compulsory regulations of the national legislation concerning the sale of consumer goods and the protection of the consumer in the countries where Niko sells, directly or via sister companies, subsidiaries, chain stores, distributors, agents or permanent sales representatives, take priority over the above-mentioned rules and regulations.

